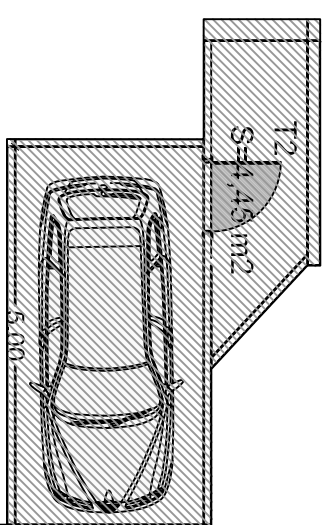


Nota: Las superficies indicadas en esta ficha tienen carácter orientativo. Cualquier modificación o variación que pueda introducir la Dirección Facultativa será parte integrante del proyecto. El mobiliario que aparece en este ficha solo tiene carácter decorativo.



G1 2.52 S=13,00m2 G2 2.60 S=13,00m2 G3 S=14,90m2 G4 2.62 S=13,00m2 G5 2.62 S=13,00m2 S=14,47



RESIDENCIAL LA TERRASSE
6 VIVIENDAS DE LUJO CON AZOTEA, JARDIN, GARAJE Y TRASTERO

2º B

S.C.: 102,00m²
S.U.: 87,49 m²
GARAJE 2 = 13,00 m²
TRASTERO 2 = 4,45m²